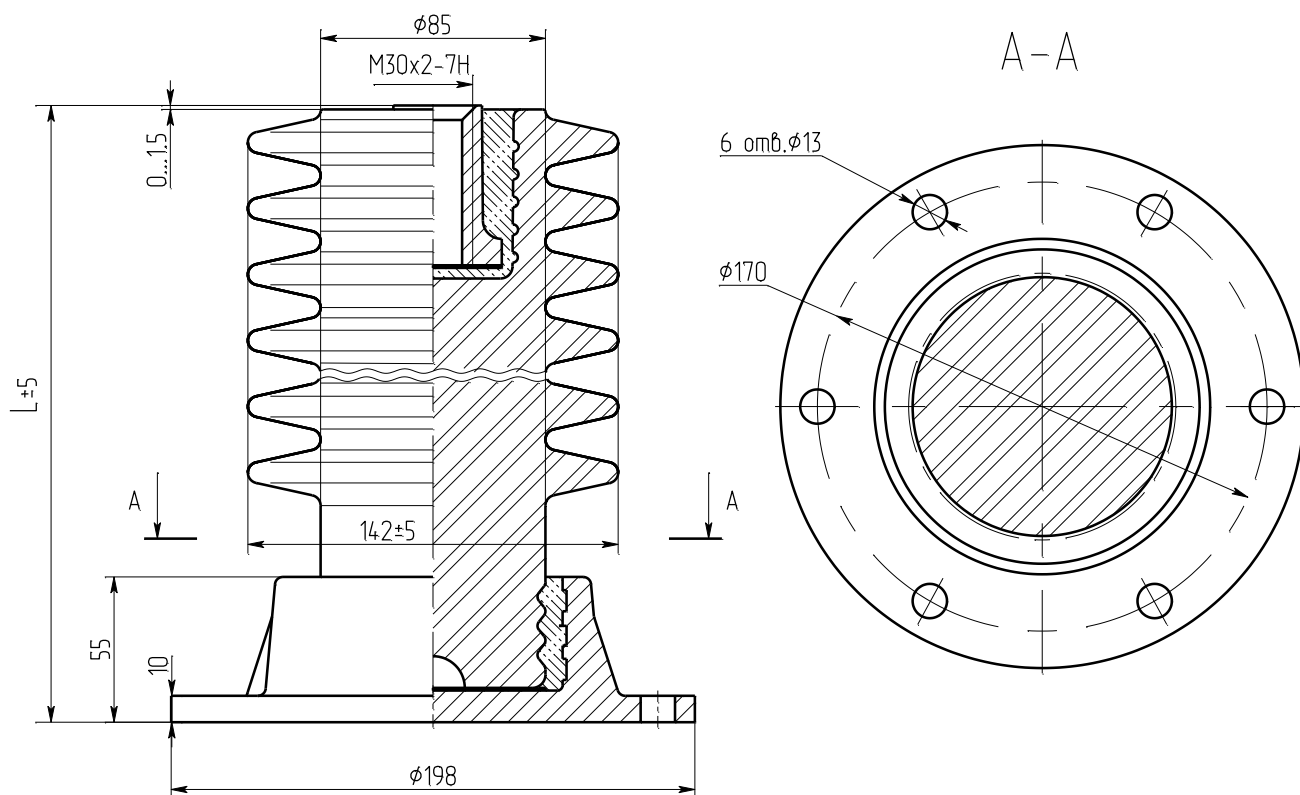




Изолятор керамический опорный армированный
Ізолятор керамічний опорний армований.



Обозначение чертежа Позначення креслення	Тип изолятора Тип ізолятора	Номинальное напряжение, кВ Номінальна напруга,кВ	L,м м	Длина пути утечки не менее, см Довжина шляху витoku не менше, см	Масса,кг Маса,кг
НИЮД.686143.022 СБ	ИОРФ-20-8,0 I УХЛ2	20	232	40	7,1
-01 СБ	ИОРФ-20-8,0 II УХЛ2		272	50	8,1
-02 СБ	ИОРФ-24-8,0 УХЛ2	24	302	62	9,3
Минимальная разрушающая сила при изгибе, кН Мінімальна руйнівна сила при згині, кН					8,0
Изолятор соответствует требованиям: Ізолятор відповідає вимогам:					ГОСТ 9984-85 и ГОСТ Р 52034-2008
Срок службы – не менее 30 лет Строк служби – не менше 30 років					